



Tvättmaskin

W555H

Egenskaper och fördelar

- **Mikroprocessorn Compass Pro® erbjuder:**
 - Stor display och en programväljare för enkelt val av program
 - Valbart språk
 - Snabbval och alternativknappar för de mest använda tvättprogrammen och alternativen
 - Tvättprogrampaket optimerade för *ekonomi, prestanda och tid*. (Gäller generella program)
- **AS – Automatiska besparingar:**
 - Maskinen väger tvätten och anpassar mängden vatten och energi efter mängden tvätt. Detta ger betydande besparingar när maskinen inte är full. (Gäller generella program)
- Extremt låg vatten- och energiförbrukning – se tabellen nedan
- Fyrfacks tvättmedelsfack för manuell dosering av flytande tvättmedel eller pulvertvättmedel
- Högt centrifugeringsvarvtal för effektiv avvattning
- Dörr med packning och kraftiga gångjärn som tål krävande drift
- Rostfritt och galvaniserat stål i alla viktiga delar ger högvärdigt rostskydd
- **Power Balance:**
 - Maximerar centrifugeringsvarvtalet för största möjliga avvattning och snabbare torkning
 - Minimerar belastningen på maskinen för problemfri drift och utökad livslängd på maskinen
 - Minskar vibrationerna, vilket gör att maskinen kan installeras överallt



De bilder som visas avser endast beskriva produkten. Olika varianter förekommer.

Tillval / Tillbehör

- Finns i specialvariant med avloppspump
- Finns i varianter för hygien-, restaurang, mopptvätt och specialvariant för camping som i standardutförande är klara för inkoppling av flytande tvättmedel
- Rostfri ludduppsamlingslåda
- Pelarmonteringssett för torktumlare
- Förhöjningssocklar för bekväm arbetshöjd (höjd 100 mm, vid pelarmontage, 200 mm, 290 mm, 290 mm och 555 mm med integrerad utdragbar ludduppsamlingslåda)
- Utrustning för inkoppling av flytande tvättmedel

Huvuddata			W555H	
Kapacitet	fyllnadsfaktor 1:9	kg	6	
Innertrumma,	volym	liter	53	
	diameter	ø mm	452	
Centrifugering		v/min	1450	
G-faktor			530	
Uppvärmning, el		kW	4,4	
Konsumtionsdata "Normal 60°C"				
Ekonomi*			Full last, 6 kg	Halv last, 3 kg**
Totaltid		min	49	46
Vattenförbrukning (kallt+varmt)		liter	38+10	18+5
Energiförbrukning (motor/uppvärmning/hetvatten)		kWh	0.2/0.2/0.6	0.2/0.1/0.3
Restfuktighet		%	46	48
* Vattentemperatur 15 °C kallvatten och 65 °C varmvatten.				
** Program med AS.				



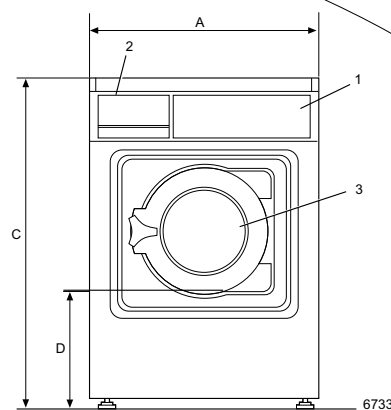
Elanslutningar					
Uppvärmningsalternativ	Nätspänning	Värmeeffekt		Total effekt kW	Rekommenderad säkring A
		Hz	kW		
Eluppvärmd	380-400V 3N~	50/60	4.2	4.7	10

Vattenanslutning		W555H	
Vattenventil	DN		20
Vattentryck	kPa		200-500
Kapacitet vid 300 kPa	l/min		17
Avloppsventil	ø mm		50
Tömningskapacitet	l/min		160
Max tömning	l		20
Anslutningar för flytande tvättmedel			5
Golvkrav			
Dynamisk kraftfrekvens	Hz		24.2
Golvbelastning vid max. centrifugering	kN		1.02 ± 0.3
Ljudnivå			
Luftburen ljudnivå tvätt	dB(A)		59
centrifugering	dB(A)		72
Värmeavgivning			
% av installerad effekt, max.			5
Skeppningsdata			
	netto, kg		99
	häck, kg		109
Transportvolym	m ³		0.47
Tillbehör			
Pelarmonteringsset för torktumlare			x
Förhöjningssockel, rostfri 100, 200, 290 mm och 290 mm med integrerad utdragbar luddlåda			x
Förhöjningssockel för pelarmontage, galvaniserad 100 mm			x
Rostfri låda för ludduppsamling			x
Mått i mm			
A	Bredd		595
B	Djup		680
C	Höjd		850
D			305
E			660
F			80
G			195
H			60
I			90
K			80
L			650 ± 50
1	Manöverpanel	5	Varmt vatten (endast vissa varianter)
2	Tvättmedelsfack	6	Avloppsventil
3	Lucköppning ø 255 mm	7	Avloppsslang, pump
4	Kallt vatten	8	Elanslutning

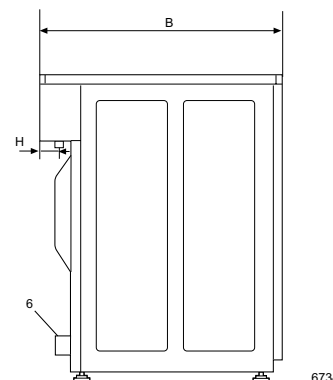
Färg på front och sidopaneler:
blå (NCS S2050-R90B), (RAL 250 6030)
ljusgrå (NCS S3005-R80B), (RAL 260 7005)

Inloppsslang ingår ej

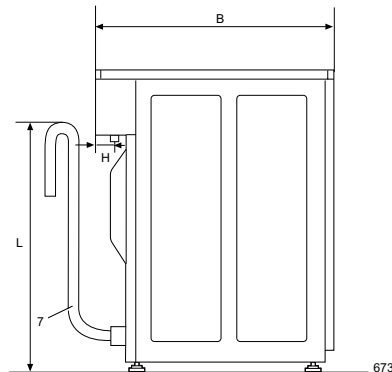
* För exakt information se installationsanvisning



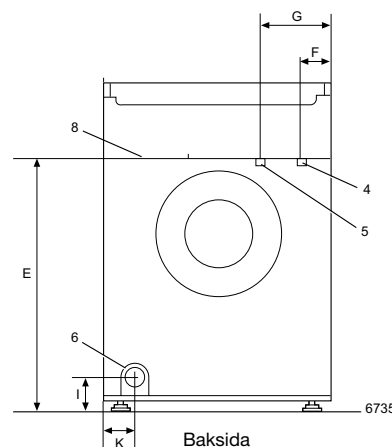
Front



Vänster sida



Vänster sida, pump



Baksida