



**Perfekt för mindre verksamheter** som

- Små hotell och pensionat
- Små restauranger
- Frisör- och skönhetsalonger
- Gym och sportanläggningar
- Kontorsstädare
- Mindre flerfamiljshus
- Restaurangkedjor/ franchisetagare etc.

<sup>1</sup> Jämfört med maskiner för hushållsbruk

<sup>2</sup> Högsta klass för kondensumlare

# myPRO

## Smart Professional torktumlare

**Specialdesignad för mindre verksamheter.**

Torktumlare med professionell design som ger förstklassiga resultat

### Funktioner och fördelar

► **Överlägsen kapacitet och prestanda:**

- Hantera all tvätt på en gång tack vare hög kapacitet på 8 kg (samma som tvättmaskinen)
- Lägre kostnader: A-klassad för kondenseffektivitet och B-klassad för energieffektivitet<sup>2</sup>

► **Flexibel och skonsam:**

- Uppfyller alla behov med 16 program
- Förhindra övertorkning av tvätten och spara tid och energi med professionell teknik för fuktkontroll
- Säker drift: möjlighet till direktanslutning från behållaren för kondensvatten till avloppet för direkt tömning

► **Tredubbel livslängd!:**

- Extra lång livslängd tack vare tåligare maskinkonstruktion med professionella komponenter
- Lägre vibrations- och bullernivåer: under 70 dB baserat på transmissions-system, kondensator och paneler med specialkonstruktion
- Ingen kemisk korrosion, front och ovan del i rostfritt stål

### Tillbehör

- **Socket**
- **Staplingsats**

### Överblick över viktiga specifikationer

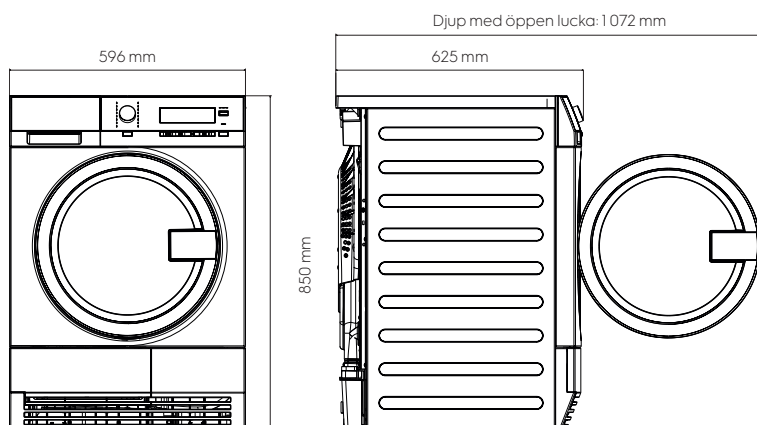
Torkkapacitet, kg	8
Trumvolym, l	120
Energiklass	B
Kondensklass	A (> 90 %)

#### Information om förbrukning

Program standard, bomull 60 °C, full maskin

Total tid, min./program	129
Energiförbrukning, kWh	4,88
Årlig energiförbrukning, kWh	560

### Mått



**TE1120**

# myPRO Smart Professional torktumlare

## Specifikationer TE1120

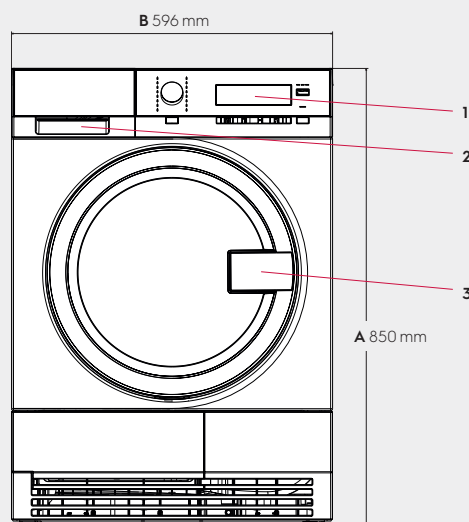
Torkteknik	Kondens (elektriska värmeelement)
Värmeelement, Volt/Watt	230/2 600 (1900 + 700)
Bullernivå torkning, dB(A)	< 70
Display	Stor LCD
Trumbelysning	Ja
Dörrlås	Barnsäker lucka (kan öppnas inifrån med en kraft på 70 N)
Tömningspump, V/Hz	230/50
Filter	Filter med handtag för enkel borttagning
Filtersensor	Maskinen startar inte om filtret inte sitter på plats (bevarad maskinintegritet)
Nivåjustering fötter	4 justerbara fötter (justering 15 mm)

## Särskilda funktioner

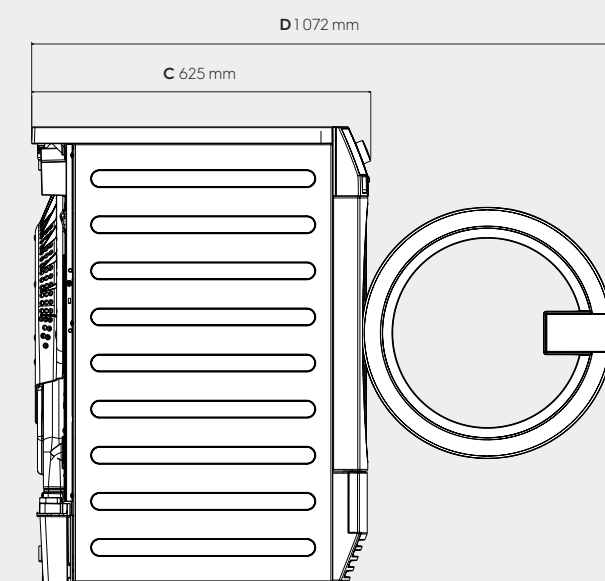
Sockel	Tillbehör
Staplingssats	Tillbehör

## Mått inklusive luckans ram

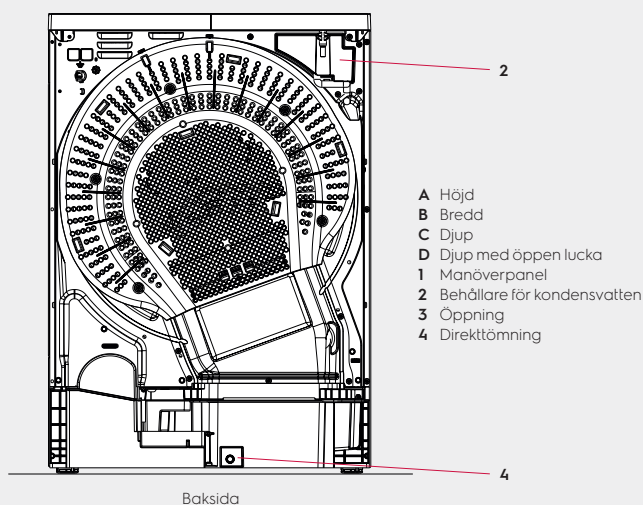
Höjd (A), mm	850
Bredd (B), mm	596
Djup (C), mm	625
Förpackningens höjd, mm	890
Förpackningens bredd, mm	630
Förpackningens djup, mm	705
Vikt (med förpackning), kg	44 (45,5)



Framsida



Höger sida



Baksida

Vi förbehåller oss rätten att ändra specifikationer utan förvarning.



**Electrolux**